

PALFINGER

ОБОРУДОВАНИЕ НОВОГО ПОКОЛЕНИЯ ДЛЯ РАБОТЫ С ЛОМОМ

LIFETIME EXCELLENCE

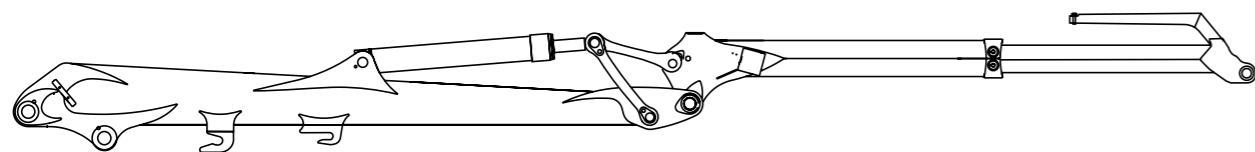




ВЕЛМАШ VM10L 74M

ТЕХНИЧЕСКИЕ ХАРАКТЕРИСТИКИ

СХЕМА ГРУЗОПОДЪЕМНОСТИ



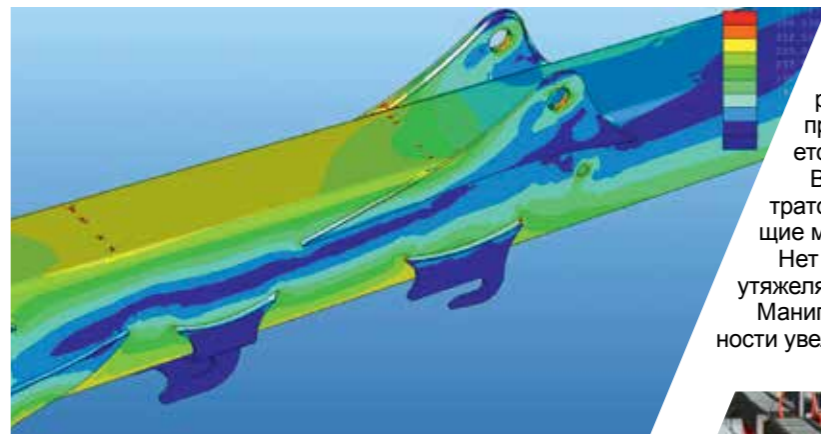
ВЕЛМАШ VM10L

3м 4м 5м 6м 7м 7,4м
3100 | 2500 | 2000 | 1660 | 1420 | 1350

ОСНОВНЫЕ ТЕХНИЧЕСКИЕ ПАРАМЕТРЫ ВЕЛМАШ VM10L

Модель	VM10L74
Момент грузовой, тм, не менее	10,0
Угол поворота в горизонтальной плоскости, град., не менее	425
Момент поворота в горизонтальной плоскости, кНм, (kgf.m), не менее	24 (2448)
Количество секций удлинителей, шт.	1
Масса конструктивная в базовой комплектации, кг, не более (без рабочего органа, ротатора, подвески и элементов их присоединения, рабочей жидкости и смазочных материалов)	1820
Наибольший вылет, м, не менее	7,4
Грузоподъемность, кг, не менее (на максимальном вылете)	1350
Габаритные размеры в транспортном положении, мм, не более: • ширина • высота	2500 2450
Давление срабатывания предохранительных клапанов напорных секций распределителей, бар: • управление работы стреловым оборудованием • управление работы аутригерами	230±0,5 125±0,5
Рекомендуемый объем маслобака, л, не менее	180
Рекомендуемая производительность насоса, л/мин, не более	80
Класс чистоты рабочей жидкости по ГОСТ 17216-2001, не грубее	12

КОНСТРУКТИВНЫЕ ОСОБЕННОСТИ ВЕЛМАШ VM10L74M



Все основные элементы и узлы несущих металлоконструкций (стрела, рукоять и т.п.) спроектированы на основе полного прочностного расчета методом конечных элементов (это самый прогрессивный метод расчетов, который используется при проектировании космической техники).
В конструкции исключены опасные места – концентраторы напряжений, резкие переходы и перерезающие металлоконструкцию сварные швы.
Нет «лишнего», неработающего металла, который утяжеляет манипулятор.
Манипулятор стал легче, но при этом запас его прочности увеличился.

Высокопрочная сталь S500MC российского производства (компания «Северсталь») имеет характеристики, соответствующие лучшим маркам европейской стали. S500MC позволила снизить общий вес конструкции и при этом увеличить эксплуатационный ресурс.

Система лазерной резки металла Bystar L 4025 (Швейцария) дает возможность производить раскрой листового металла с высокой степенью точности и ровной кромкой.

Оси закалены токами высокой частоты на глубину до 2-х мм.



Гидрораспределитель спроектирован и произведен специально для этого крана. Обеспечивает высокую точность и плавность выполнения операций.

Гидрозамки предусмотрены для:

- исключения самопроизвольного движения штока аутригера;
- фиксации груза в захвате.

Для предотвращения падения груза и металлоконструкции манипулятора в случае разрыва трубопровода на гидроцилиндрах подъема стрелы и рукояти установлены аварийные клапаны.

Насос от перегрузок защищают предохранительные клапаны.



Кресло оператора имеет продольную регулировку (к колонне – от колонны) и может быть отрегулировано под конкретного оператора.



Увеличенный объем бака исключает перегрев масла даже при работе в период высоких плюсовых температур окружающего воздуха.

Уменьшение объема основных гидроцилиндров позволило увеличить скорость работы манипулятора на 30–35%.

Гидроцилиндр подъема стрелы и ротатор защищены специальными кожухами, которые включены в базовую комплектацию.



Рама площадки поста управления имеет специальные выступающие зубья, которые гарантируют устойчивость при подъеме и спуске.

Галогеновые фары дают отличную освещенность и позволяют не снижать темп работы в темное время суток.

Расположение фар освещения спроектировано таким образом, чтобы поток света падал точно на рабочий орган (захват с грузом). Фары защищены со всех сторон от случайных ударов, а также от пыли и влаги (класс защиты IP66).



Диаметр трубопроводов и РВД рассчитан оптимально. Специально разработанный кожух надежно защищает РВД на удлинителе от внешних механических повреждений.

Рукава, идущие к ротатору, полностью защищены от негативного механического воздействия: они проходят сквозь принципиально новую, запатентованную Epsilon, подвеску Epslink и не образуют висящие по сторонам петли.



- Рычаги управления размещены по бокам.
- За счет расположения гидрораспределителя под сиденьем оператора уменьшена длина всех тяг, а их сочленения выполнены с помощью шарниров, что сводит люфт к минимуму.
- В базовую комплектацию включен пульт управления электрооборудованием с цифровым счетчиком времени наработки.
- Безопасность соответствует требованиям ГОСТ. Специальное ограждение кресла оператора защищает колени и руки оператора от случайных ударов бревен и веток.



Манипулятор оборудован гидрозамками, исключающими самопроизвольное опускание стрелы в случае повреждения РВД.

Защитный кожух исключает повреждения гидрозамка во время работы гидроманипулятора и в случае других механических воздействий.



Для защиты оператора от атмосферных осадков предусмотрен прозрачный тент, не ограничивающий обзор во время работы.

Два зацепа на стреле для фиксации в транспортном положении.



НОВЫЙ ГРЕЙФЕР ДЛЯ ПОГРУЗКИ ЛОМА **RG 25**

При погрузке/разгрузке и сортировке металлолома, твердых бытовых и коммунальных отходов нет более актуального рабочего инструмента, чем грейферный захват.

Представляем новый грейферный захват, разработанный на заводе «ВЕЛМАШ-С» (группа PALFINGER) – RG 25. Шестилепестковый захват спроектирован специально для работы с металлоломом и материалами произвольной конфигурации и формы.

Объем захвата – 0,25 м³, грузоподъемность - 2 тонны. Основа из высокопрочной стали обеспечивает длительный срок службы захвата даже при интенсивной эксплуатации.

RG 25 – надежный в процессе работы и обладает высокой производительностью. Во время зачерпывания может параллельно осуществлять дополнительные функции: слегка подрывать или подгрести.

ОСНОВНЫЕ ТЕХНИЧЕСКИЕ ПАРАМЕТРЫ RG25

Объем, м³	0,25
Масса, кг	410
Количество лепестков	6
Максимальная грузоподъемность, кг	2000



ТРАВЕРСА

УСИЛЕННЫЕ ЛЕПЕСТКИ

Траверса грейфера имеет закрытую конструкцию, все элементы гидрооборудования спрятаны внутри.

Лепестки изготовлены из стали S500 толщиной 8 мм. Конструкция обеспечивает максимальную жесткость и увеличивает срок эксплуатации. Клык литой.



ОПТИМАЛЬНАЯ КОНСТРУКЦИЯ

БРОНЗОВАЯ ВТУЛКА

Конструкция крышки цилиндра обеспечивает легкий доступ к РВД в случае их замены.

Во всех сочленениях использованы бронзовые втулки, которые увеличивают срок эксплуатации быстроизнашиваемых деталей.



ТЕХНОЛОГИЧЕСКОЕ ОБОРУДОВАНИЕ ДЛЯ СБОРА И ТРАНСПОРТИРОВКИ ЛОМА И ТБО

Новое самосвальное оборудование типа Half-pipe объемом 30 м³ для автомобилей-ломовозов разработано на заводе «БЕЛМАШ-С» (группа Palfinger) осенью 2017 года.

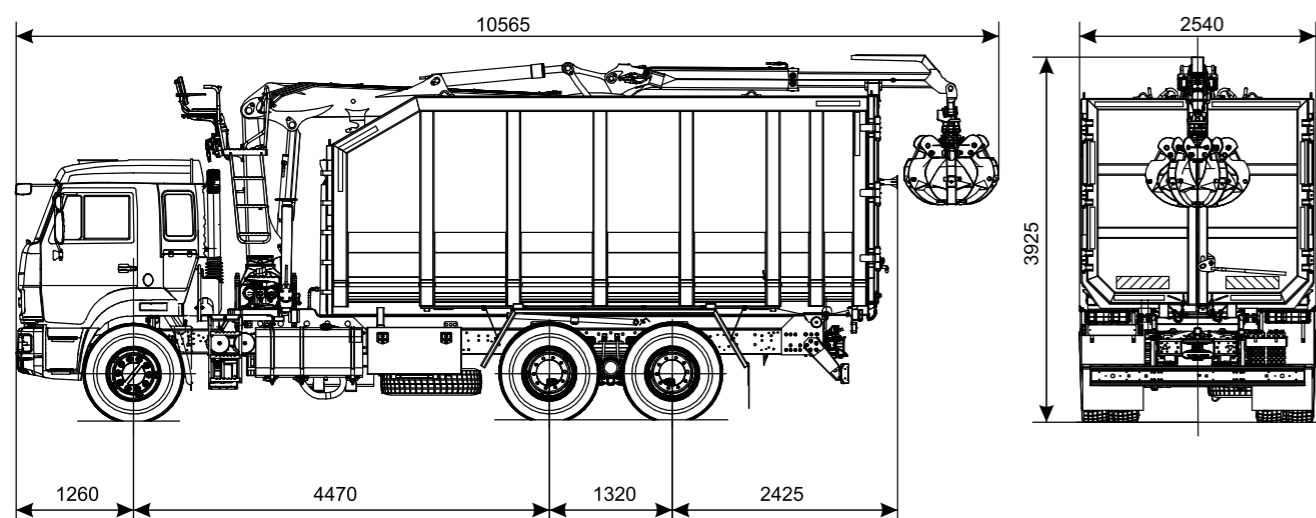
Кузов типа Half-pipe имеет объем 30 м³. Конструкция кузова в форме буквы «U» обеспечивает быструю разгрузку и предотвращает налипание груза. Оптимальная собственная масса технологического оборудования обеспечивает большую грузоподъемность.

На надрамнике установлены «сервисные упоры» для безопасности работ при ремонте или замене гидроцилиндра подъема кузова.

Три шпангоута в задней части кузова исключают развал бортов в случае открывания дверей.

Специальные дверные петли исключают случайное снятие двери с петель в момент зацепа грейфером.

ГАБАРИТНЫЕ РАЗМЕРЫ ЛМ-1К.6



ТЕХНИЧЕСКИЕ ХАРАКТЕРИСТИКИ САМОСВАЛЬНОГО ОБОРУДОВАНИЯ

Объем, м ³	30
Толщина бортов, мм	4
Толщина днища, мм	5
Сталь	09Г2С (борт) / S500 (днище)
Внутренние размеры кузова, мм	
длина	5755
ширина	2373
высота	2201



КОНСТРУКТИВНЫЕ ОСОБЕННОСТИ ТЕХНОЛОГИЧЕСКОГО ОБОРУДОВАНИЯ

КОМПЛЕКТАЦИЯ

Механизм, предохраняющий от самопроизвольного опускания кузова

Задний брус безопасности

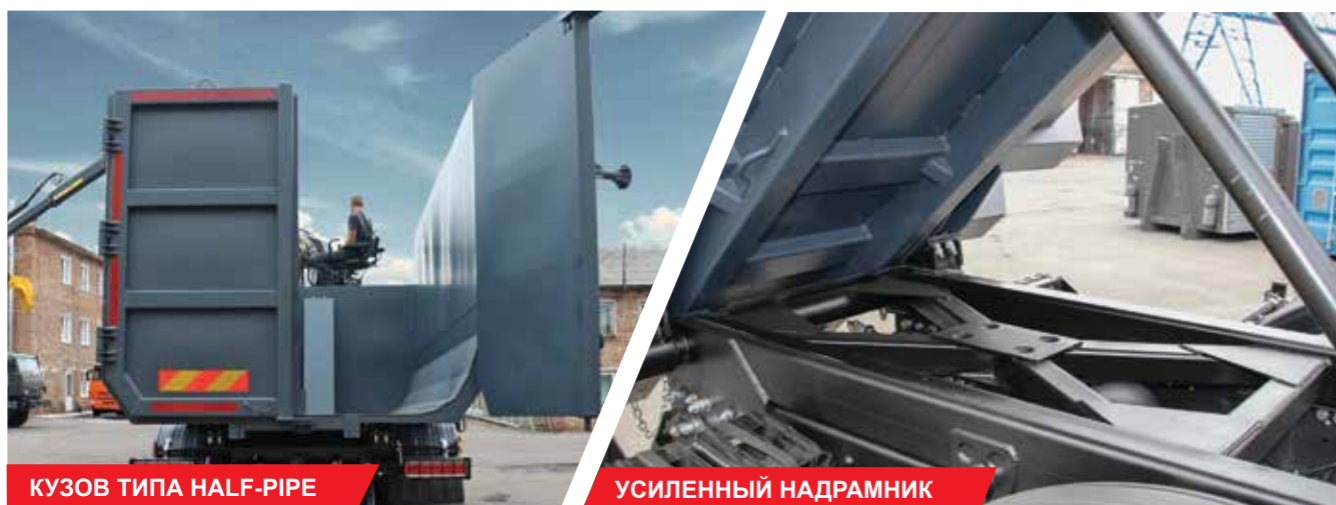
Приспособление для крепления грейфера в транспортном положении (грибок)

Лестница для доступа в кузов

Контурная маркировка

Противооткатные упоры

Подкладки под аутригеры



КУЗОВ ТИПА HALF-PIPE

УСИЛЕННЫЙ НАДРАМНИК

Нижние бортовые листы и листы днища каркаса кузова изготовлены из стали S500MC толщиной 5 мм. Листы цельные по всей длине.

Усиленный надрамник снижает изгибающие нагрузки на раму автомобиля.



ПЕТЛИ

РЕБРА ЖЕСТКОСТИ

Задние двери распашного типа установлены на трех петлях (каждая). Петли конструктивно исключают выскальзывание дверей при отпирании запора.

Борта и днище усилены П-образными ребрами жесткости из стали S500MC толщиной 5 мм с дополнительными накладками из стали толщиной 6 мм. Несимметричное расположение ребер жесткости обеспечивает большую прочность в задней части кузова.



СЕРВИСНЫЕ УПОРЫ

ГИДРОЗАМОК

Сервисные упоры предотвращают самопроизвольное опускание кузова при проведении технического обслуживания гидроцилиндра подъема кузова.

Гидрозамок цилиндра подъема предотвращает резкое падение кузова при аварийной ситуации.



ЛОВУШКА-ЗАМОК

ФИКСАЦИЯ ГРЕЙФЕРА

Специальная ловушка-замок обеспечивает надежную фиксацию манипулятора в транспортном положении.

Фиксацию грейфера в транспортном положении обеспечивает «грибок» на обвязке двери.



ЯЩИК ДЛЯ ИНСТРУМЕНТОВ

ЛЕСТНИЦА

Для хранения различных инструментов предусмотрен специальный ящик.

Для удобства обслуживания оборудования в торцевой части кузова предусмотрена лестница.

КРЕАТИВНЫЙ СЛОВАРЬ

Богатство русского языка многие определяют запасом слов или, как говорят филологи, богатством лексики. Сколько же слов в нашем языке? В большом академическом словаре – более ста тысяч. Но это далеко не все слова русского языка.

Любая профессиональная сфера – это среда, где постоянно рождаются новые слова с оригинальным значением. Почти на каждое классическое название техники, узла, запчасти существует альтернативное – яркое, запоминающееся, оригинальное.

Да, мы – производители техники, говорим на языке стандартов, а те, кто эксплуатирует нашу технику – чаще на языке ассоциаций. Но мы отлично понимаем друг друга!

Знакомьтесь – наш креативный словарь.

ГРЕЙФЕР – захват, хапалка, хап, клещи, клешни, хапуга, ухват, щипцы.

ЛЕПЕСТОК – клык.

КОЛОННА – пень, стояк, стойка, тумба.

МУФТА ПОВОРОТНАЯ – вертлюг, тема.

ОСНОВАНИЕ – станина, тумба.

АУТРИГЕР – лапа, нога.

УДЛИНИТЕЛЬ – выкидуха.

ВКЛАДЫШИ (ПОЛИАМИД) – скользашки.

ПОДВЕСКА – серьга, восьмерка.

РОТАТОР – вращатель.

ГИДРОМАНИПУЛЯТОР – фишка.

КУЗОВ – банка.

КОЛЕСО – баллон.

КАПЮШОН – зонтик, палатка.

ЗАДНИЙ БРУС БЕЗОПАСНОСТИ – копчик.

БОКОВАЯ ЗАЩИТА – забор, решетка.



ПОДЪЕМНЫЕ МАШИНЫ: 182112, Россия, Псковская область, г. Великие Луки
ул. Корниенко, 6, тел./факс (81153) 7-16-74, office-ru@palfinger.com

Санкт-Петербургский филиал: 196084, Россия, Санкт-Петербург
ул. Парковая, 9 лит. «М», тел./факс (812) 303-82-64

PALFINGER AG Lamprechtshausener Bundesstrasse 8, 5101 Бергхайм
Австрия, тел. +43 662 2281-0