

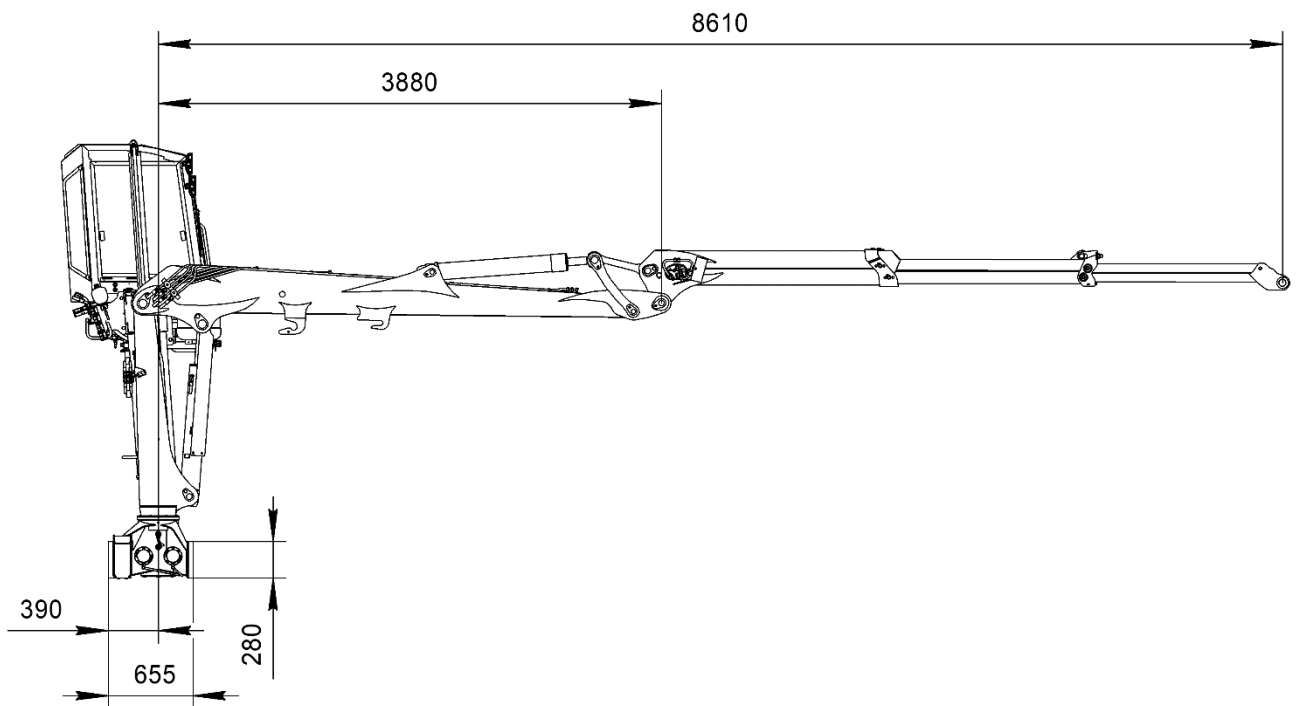
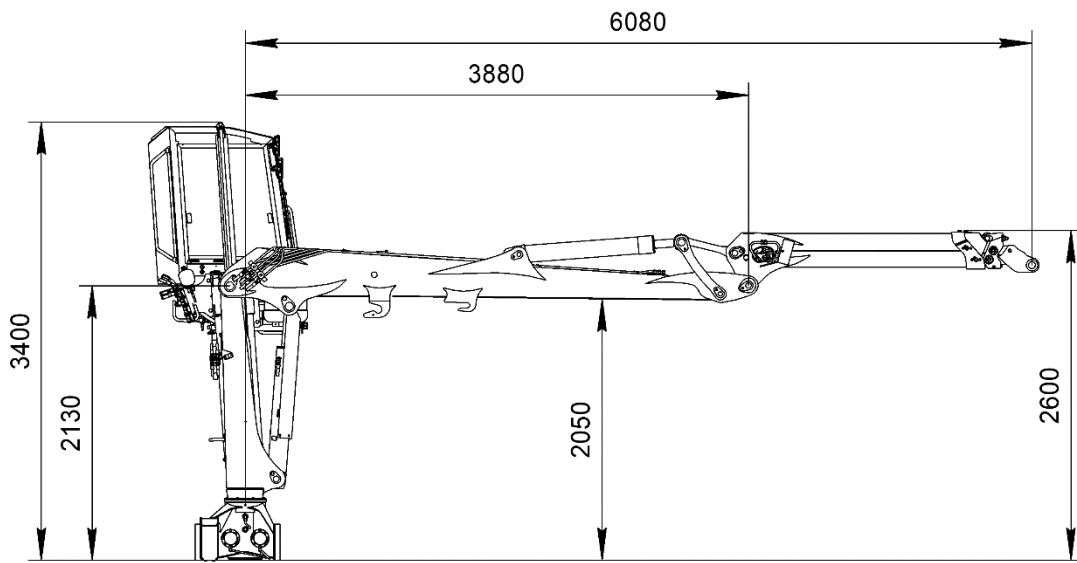
Каталог технических характеристик
VM10L86S
(TIB012)

Версия 06/2021

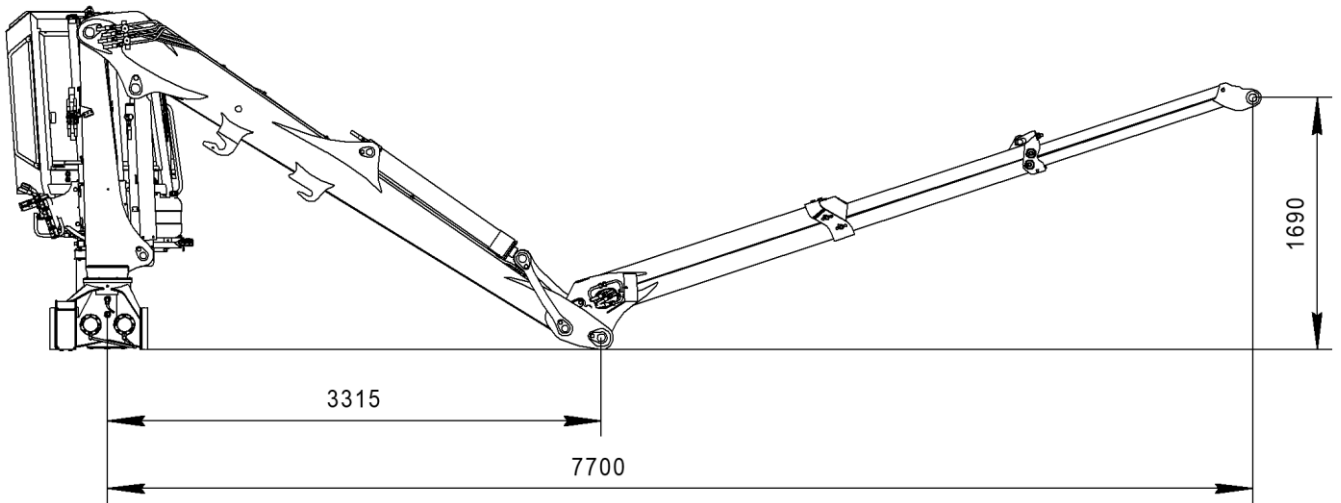
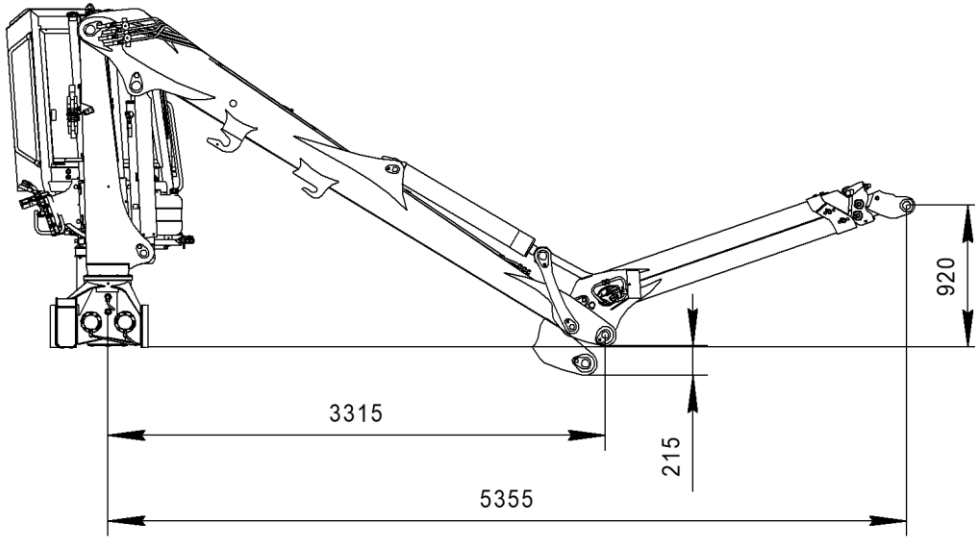
RU

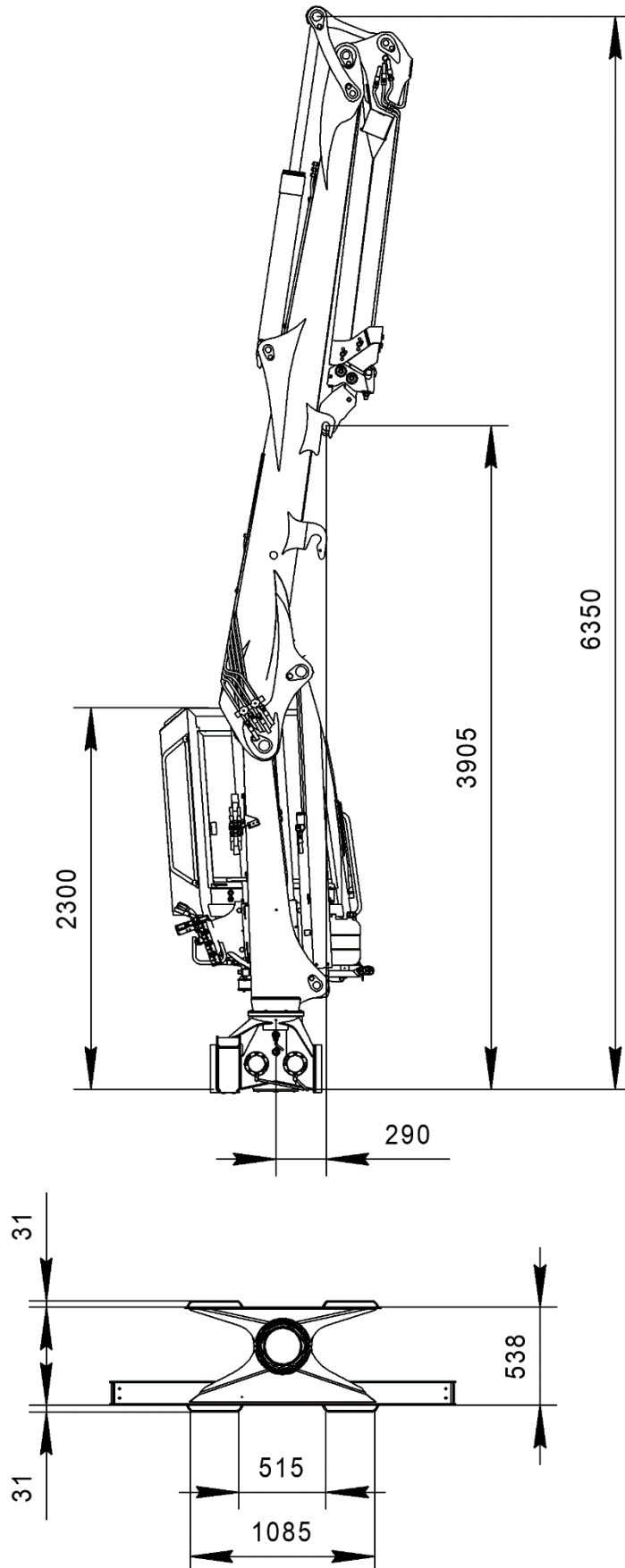
АО «Подъемные машины»
г. Великие Луки, ул. Корниенко д. 6
182112, Россия, Псковская обл.,
www.palfinger.com

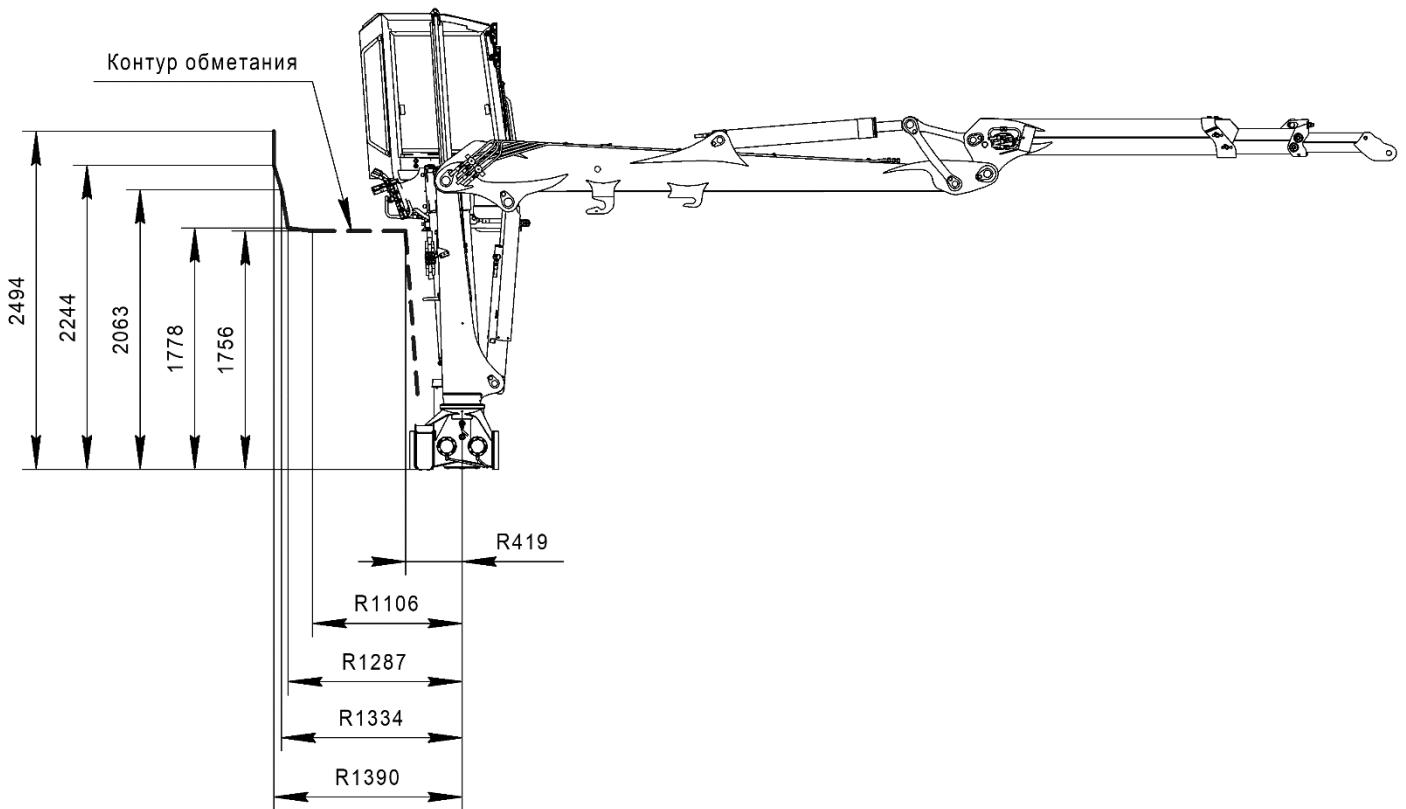
Страница	
010	СПЕЦИФИКАЦИЯ VM10L
010.010	VM10L
010.020	VM10L
010.030	VM10L
010.040	VM10L
010.050	VM10L
020	ДИАГРАММА ГРУЗОПОДЪЕМНОСТИ VM10L
020.010	Диаграмма грузоподъемности VM10L
030	СТАТИЧЕСКАЯ ТЕСТОВАЯ НАГРУЗКА VM10L
030.010	Статическая тестовая нагрузка
050	ГИДРАВЛИЧЕСКАЯ СХЕМА
050.010	Гидравлическая схема

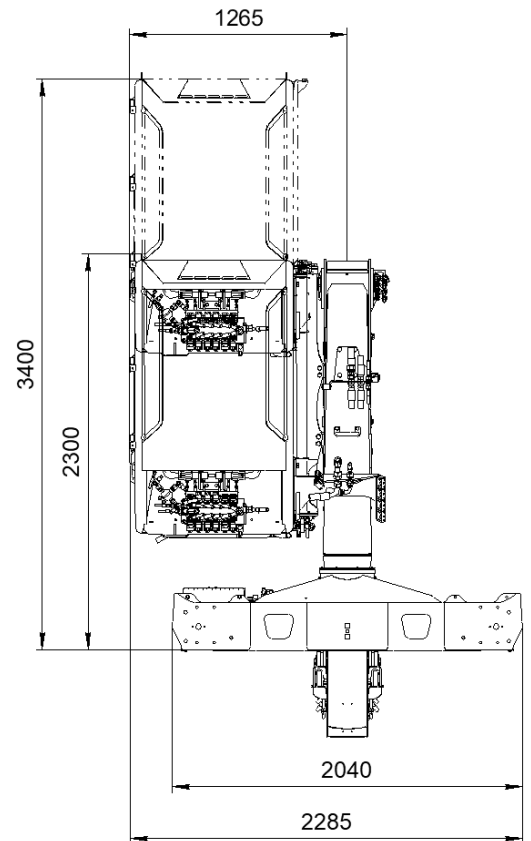
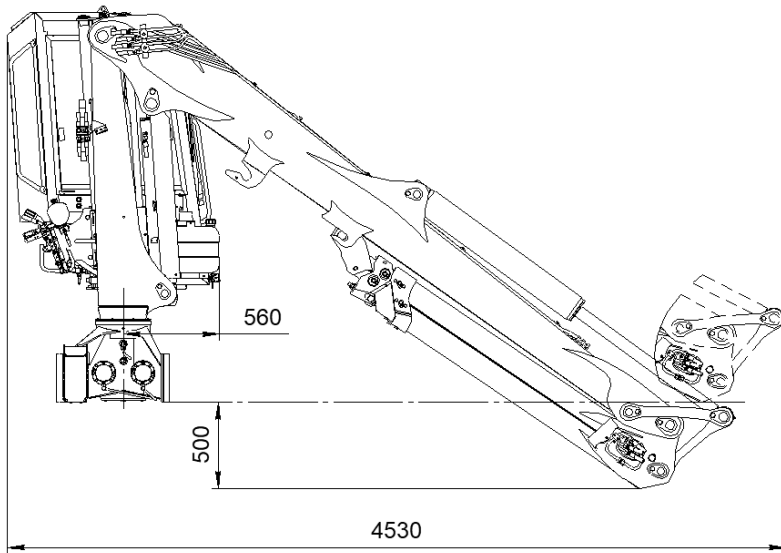


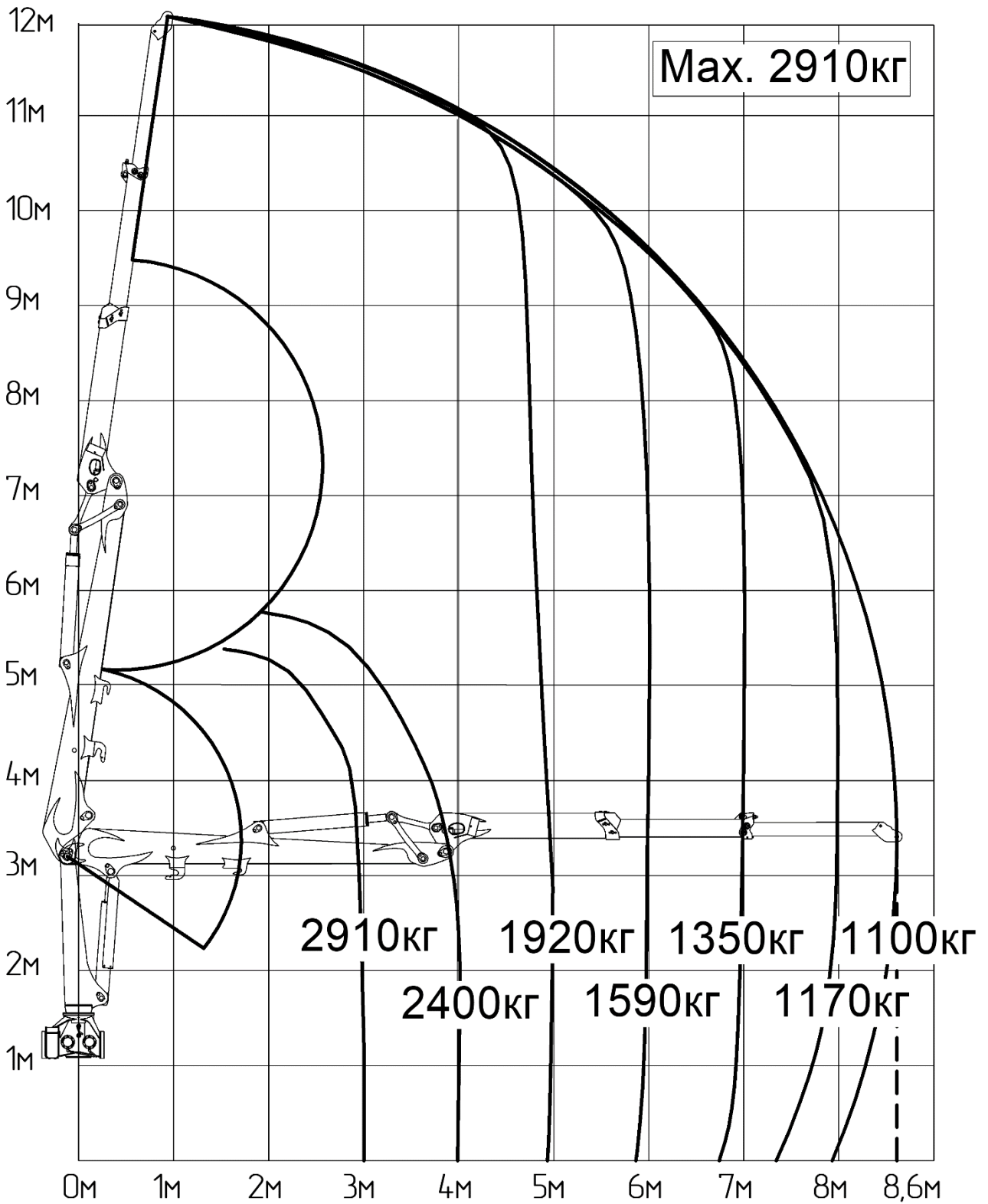
	[kNm]	[kNm]	[°]	[m]	[bar]	[l/min]	[kg]
VM10L86S	100	23	425	8,6	230	1x80	2180





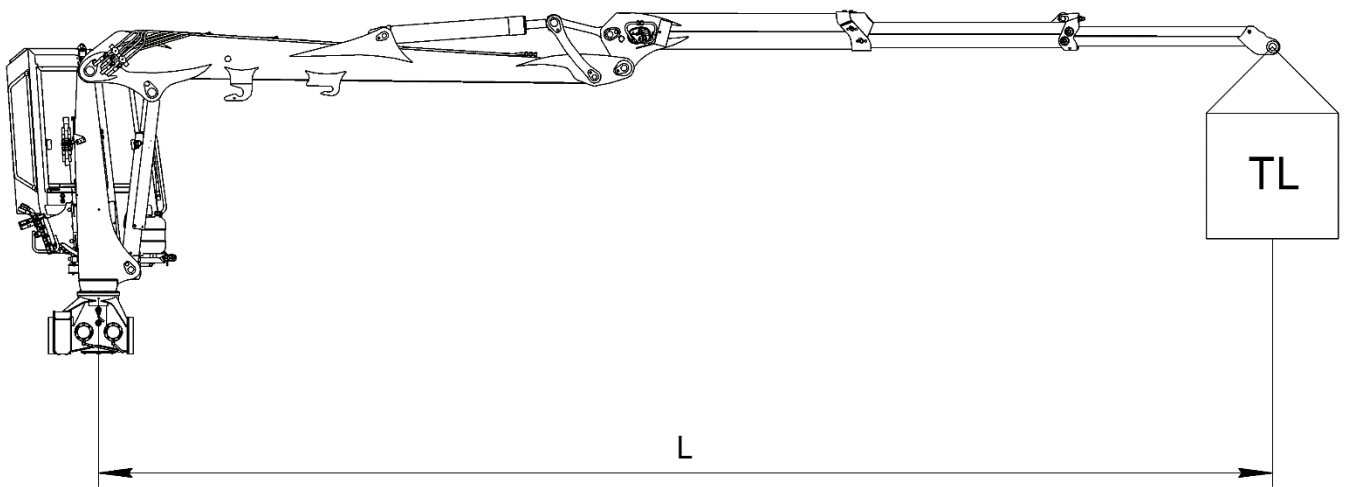




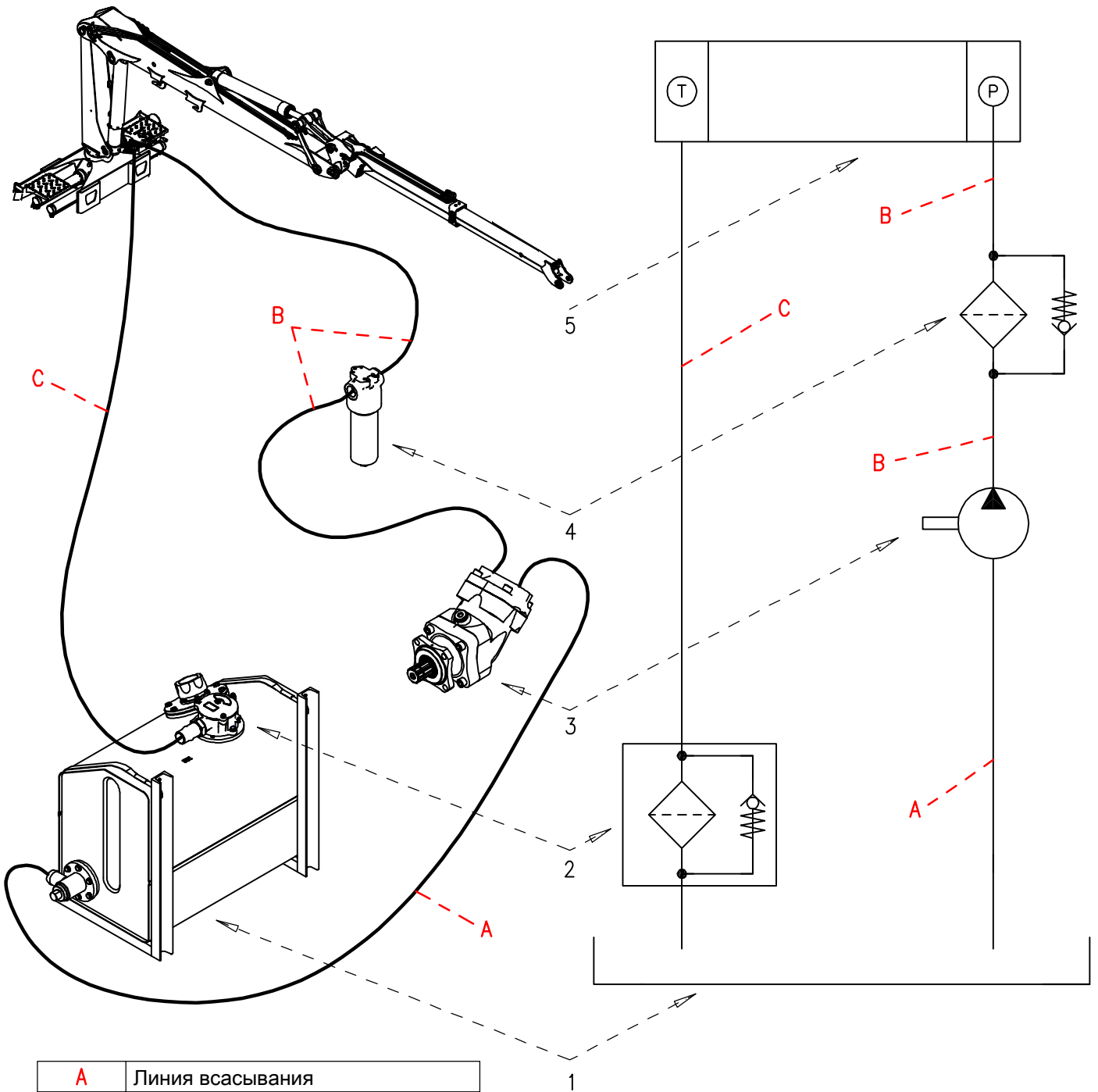


Условное изображение манипулятора

Возможны изменения, следует принимать во внимание производственные допуски.



	TL [kg]	L [m]
VM10L86S	1375	8,6



A	Линия всасывания
B	Напорная линия
C	Сливная линия
1	Маслобак
2	Сливной фильтр
3	Насос
4	Фильтр высокого давления
5	Гидрораспределитель

